



ROOF DRAIN



Roof Drain Model 329-A

ชุดระบายน้ำหลังคา

- หัวโดมเหล็กหล่อ กั้นใบไม้และเศษขยะ 2 ชั้น
- ขวานเหล็กหล่อ
- สำหรับท่อขนาด 2", 2 1/2", 3", 4"



ROOF DRAIN

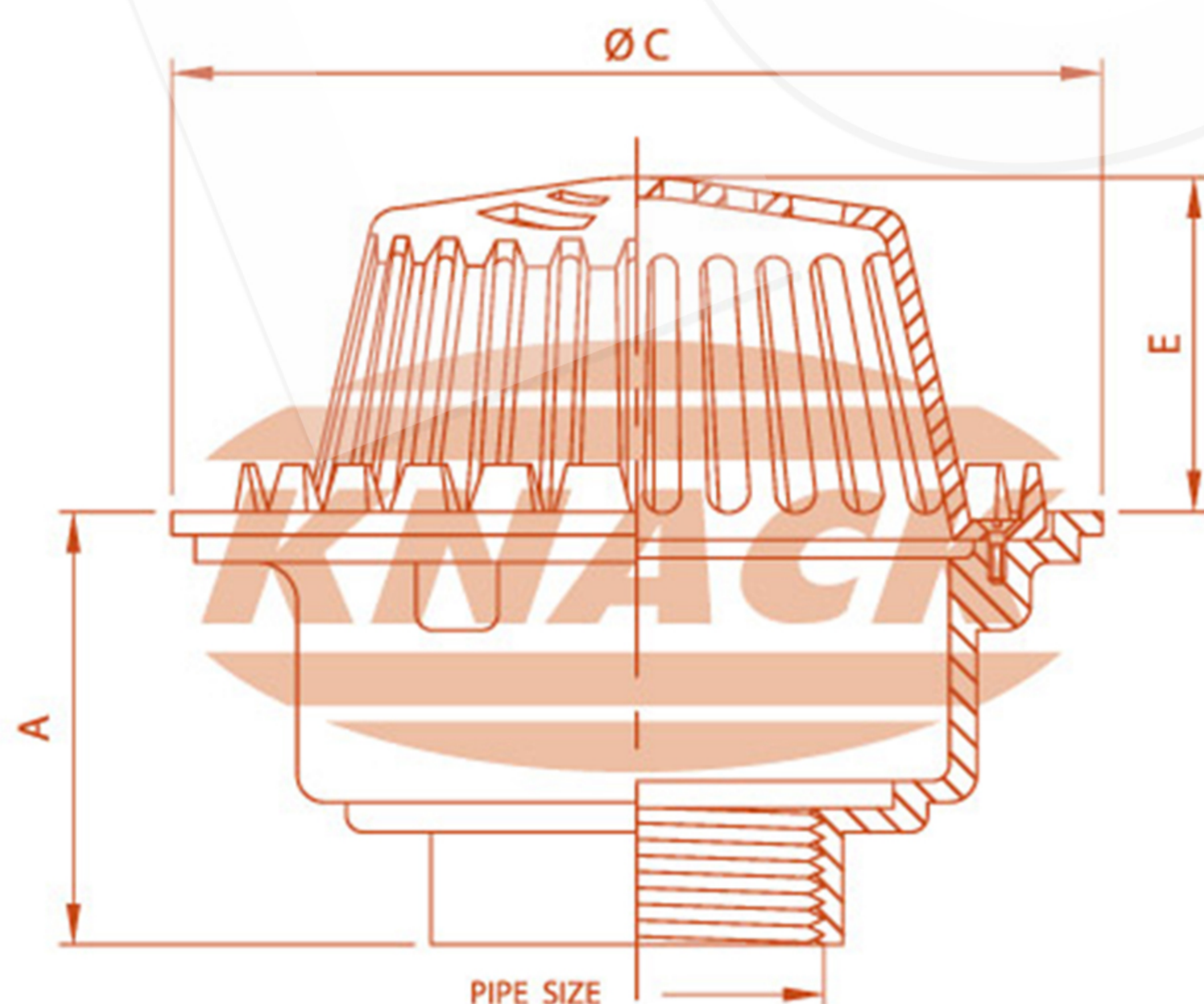
DIMENSION IN MM.

ISO 9001
BUREAU VERITAS
Certification



TIS. 1052-2534

TIS. 1053-2534



ROOF DRAIN
MODEL : 329-A

Pipe Size Inch	A	C	E	Free Area (mm. ²)
2	74	220	77	13100
2 1/2	74	220	77	13100
3	74	220	77	13100
4	74	220	77	13100